



Автономная некоммерческая профессиональная образовательная организация
«МЕЖДУНАРОДНЫЙ ВОСТОЧНО-ЕВРОПЕЙСКИЙ КОЛЛЕДЖ»

Пушкинская ул., д. 268, 426008, г. Ижевск. Тел.: (3412) 77-68-24. E-mail: mveu@mveu.ru, www.mveu.ru
ИНН 1831200089. ОГРН 1201800020641

МЕТОДИЧЕСКИЕ РЕКОМЕНДАЦИИ
к выполнению практических работ
при изучении учебной дисциплины
ОП.10. БЕЗОПАСНОСТЬ ЖИЗНЕДЕЯТЕЛЬНОСТИ

для специальности
40.02.02 – Правоохранительная деятельность

Практическая работа – небольшой научный отчет, обобщающий проведенную учащимися работу, которую представляют для защиты преподавателю.

В процессе практического занятия учащиеся выполняют одну или несколько практических работ (заданий) под руководством преподавателя в соответствии с изучаемым содержанием учебного материала.

Наряду с формированием умений и навыков в процессе практических занятий обобщаются, систематизируются, углубляются и конкретизируются теоретические знания, вырабатывается способность и готовность использовать теоретические знания на практике, развиваются интеллектуальные умения.

К практическим работам предъявляется ряд требований, основным из которых является полное, исчерпывающее описание всей проделанной работы, позволяющее судить о полученных результатах, степени выполнения заданий и профессиональной подготовке учащихся.

I. Практические работы:

Практическая работа № 1 Тема: «Единая государственная система предупреждения и ликвидации чрезвычайных ситуаций. Организация и проведение мероприятий по защите работающих и населения от негативных воздействий чрезвычайных ситуаций».

Цель:

- ознакомление с документацией, регулирующей РСЧС;
- формирование умения организовывать и проводить мероприятия по защите работающих и населения от негативных воздействий чрезвычайных ситуаций.

Задание 1. Практическая работа предполагает ознакомление со следующими документами:

Федеральный закон № 68 от 11.11.1994 «О защите населения и территорий от чрезвычайных ситуаций природного и техногенного характера» (вопросы 1-15).

Постановление Правительства РФ от 30 декабря 2003 г. № 794, утверждающее Положение «О единой государственной системе предупреждения и ликвидации чрезвычайных ситуаций» (вопросы 16-26).

Постановление Правительства РФ от 4 сентября 2003 г. № 547 «О подготовке населения в области защиты от чрезвычайных ситуаций природного и техногенного характера» (вопросы 27-29).

Постановление Правительства РФ от 21 мая 2007 г. № 304 «О классификации чрезвычайных ситуаций природного и техногенного характера» (вопрос 30).

На основании вышеперечисленных документов выполнить комплексное задание.

1. В каком документе определены основные понятия РСЧС: чрезвычайная ситуация (ЧС), зона ЧС, уровень реагирования на ЧС и др.? _____

2. РСЧС создана с целью (подчеркните правильный ответ): а) прогнозирования ЧС на территории РФ и организации проведения аварийно-спасательных работ; б) объединения усилий органов власти, организаций и предприятий, их сил и средств в области предупреждения и ликвидации ЧС; в) первоочередного жизнеобеспечения населения, пострадавшего в ЧС на территории РФ.

3. Перечислите основные задачи РСЧС:

Оформите вывод и сдайте работу.

Задание 2. Изучение мероприятий по защите работающих и населения от негативных воздействий чрезвычайных ситуаций, решение ситуационной задачи.

Задание 2.1

Изучите общие понятия, связанные с опасностями, негативными факторами техносферы, и ответьте на контрольные вопросы.

Реальной движущей силой общественного прогресса и условием самого существования общества является жизнедеятельность людей, активная форма

их отношения к окружающему миру и неуклонное развитие техносферного пространства (техносферы).

Жизнедеятельность – это повседневная деятельность и отдых, способ существования человека при реализации своих личных жизненных устремлений во взаимосвязи с общественными интересами.

Изучение и анализ различных аспектов практической жизни человеческого общества позволили сделать обобщающий вывод о потенциальной опасности как производственной, так и бытовой деятельности людей.

Потенциальность опасности представляется в скрытом характере проявления негативных воздействий деятельности человека при определенных, нередко трудно предсказуемых условиях. Суть опасности заключается в том, что возможны негативные воздействия на человека, которые приводят к ухудшению его самочувствия, различным заболеваниям, травмам и другим нежелательным последствиям.

Понимание потенциальной опасности человеческой деятельности имеет важное значение при решении теоретических и практических вопросов безопасности, связанных:

- с созданием и обустройством благоприятной среды обитания;
- рациональной организацией трудового и производственного процессов;
- широким внедрением и использованием на объектах экономики инновационных технологий и технических систем;
- качеством планируемой к выпуску и производимой промышленной продукции и т.д.

Все это свидетельствует о необходимости знания существующей классификации и особенностей различных групп вредных и опасных факторов среды обитания. Также следует знать основные принципы и средства обеспечения безопасности среды обитания с целью профилактики заболеваний и сохранения здоровья людей.

Вредные факторы в определенных условиях могут стать причиной заболевания или снижения работоспособности людей. Опасные факторы в определенных условиях приводят к травматическим повреждениям или внезапным и резким нарушениям здоровья.

Человек и окружающая его среда (природная, производственная, городская, жилая и др.) в процессе жизнедеятельности активно взаимодействуют друг с другом через разнообразные потоки веще–ства, энергии и информации. Эти

потоки существуют и постоянно изменяются по интенсивности в системе «человек – среда обитания».

Человек и окружающая его среда гармонично взаимодействуют и развиваются лишь в условиях, когда потоки вещества, энергии и информации находятся в пределах, благоприятно воспринимаемых человеком и природной средой. Любые превышения привычных уровней потоков сопровождаются негативными воздействиями на человека и (или) природную среду. В естественных условиях такие воздействия наблюдаются при изменении климата и стихийных явлениях.

В условиях техносферы негативные воздействия обусловлены ее различными элементами (машины, сооружения, производственное оборудование и т. п.) и действиями человека.

Величины потоков вещества, энергии и информации измеряются от минимальных до максимальных значений. На основании величин потоков можно определить ряд характерных состояний системы «человек – среда обитания».

Взаимодействие в системе «человек – среда обитания» можно классифицировать следующим образом:

- комфортное (оптимальное) – потоки вещества, энергии и информации создают оптимальные условия деятельности и отдыха, предпосылки для проявления наивысшей работоспособности, гарантируют сохранение здоровья человека;
- допустимое – потоки вещества, энергии и информации не оказывают негативного влияния на здоровье, но приводят к дискомфорту, снижая эффективность деятельности человека;
- опасное – потоки вещества, энергии и информации превышают допустимые уровни, оказывают негативное влияние на здоровье, при длительном воздействии вызывают заболевания, могут привести к деградации природной среды;
- чрезвычайно опасное – потоки высоких уровней за короткий период времени могут нанести травму, привести человека к летальному исходу, вызвать разрушения в природной среде.

Из указанных типов взаимодействия человека со средой обитания лишь первые два (комфортное и допустимое) соответствуют позитивным условиям повседневной жизнедеятельности. Два других (опасное и чрезвычайно опасное) недопустимы для жизнедеятельности человека, сохранения и развития природной среды.

Таким образом, взаимодействие человека со средой обитания может быть позитивным или негативным. Характер взаимодействия определяется уровнем потоков вещества, энергии и информации, возникающих и проявляющихся в результате осуществления человеком различных видов производственной, хозяйственной и иной деятельности,

Обеспечение безопасности техносферы — сложный процесс. В нем можно выделить исходные положения, идеи, именуемые принципами обеспечения безопасности.

Многообразие принципов обеспечения безопасности обуславливается:

- спецификой производства;
- особенностями технологических процессов;
- разнообразием применяемого оборудования и др.

Принципы важны в теоретическом и практическом отношении, так как они позволяют находить оптимальные способы защиты от опасностей. Полноценная профилактическая работа по обеспечению безопасности на стадии научно-исследовательских, опытно-конструкторских, проектных работ, а также при эксплуатации и реконструкции производственных объектов возможна лишь на основе осознанного учета принципов безопасности.

При воплощении принципов обеспечения безопасности, для непосредственного обеспечения безопасности используют различные средства защиты работающих.

Средства защиты работающих подразделяются по характеру их применения на средства коллективной защиты (СКЗ) и средства индивидуальной защиты (СИЗ). Те и другие в зависимости от назначения делятся на классы. При этом СКЗ классифицируются в зависимости от опасных и вредных факторов (например, средства защиты от шума, вибрации, электростатических зарядов и т.д.).

К СИЗ относятся: ограждения, блокировочные, тормозные, предохранительные устройства, световая и звуковая сигнализация, приборы безопасности, сигнальные цвета, знаки безопасности, устройства автоматического контроля, дистанционного управления, заземления и зануления, вентиляция, отопление, кондиционирование, освещение, изолирующие, герметизирующие средства и др.

СИЗ классифицируются в зависимости от защищаемых органов или группы органов (например, средства защиты органов дыхания, рук, головы, лица, глаз, слуха и т. д.).

К СИЗ относятся: гидроизолирующие костюмы и скафандры, противогазы, респираторы, пневмошлемы, пневмомаски, различные виды специальной одежды и обуви, рукавицы, перчатки, каски, шлемы, шапки, шляпы, противозвучные шлемы, наушники, вкладыши, защитные очки, предохранительные пояса, защитные дерматологические средства и др.

Приспособления для обеспечения безопасности предназначены для удобства работы и безопасности работающих. К таким приспособлениям относятся лестницы, стремянки, трапы, леса, подмости, сходни, люльки и др.

Контрольные вопросы

1. Что такое жизнедеятельность?
2. В чем заключается суть опасности?
3. Чем обусловлены негативные воздействия в условиях техносферы ?
4. Каковы типы взаимодействия в системе «человек – среда обитания»?
5. При каком взаимодействии человека и среды обитания достигаются оптимальные условия для деятельности и отдыха?
6. Чем отличается опасное взаимодействие от допустимого?
7. Что такое принципы обеспечения безопасности? Чем обусловлено их многообразие?
8. Что относится к СИЗ работающих на производстве?
9. Что относится к СКЗ работающих на производстве?

Задание 2.2

Изучите мероприятия, направленные на защиту работающих и населения от негативных воздействий ЧС, и порядок организации оповещения населения и ответьте на контрольные вопросы.

Защита населения от ЧС – это совокупность взаимоувязанных по времени, ресурсам и месту проведения мероприятий Единой государственной системы предупреждения и ликвидации ЧС (РСЧС), которые направлены на предотвращение или предельное снижение потерь населения и угрозы его жизни и здоровью от поражающих факторов и воздействий источников ЧС.

Необходимость подготовки и осуществления мероприятий по защите населения от ЧС природного и техногенного характера обуславливается:

- риском для человека подвергнуться воздействию поражающих факторов стихийных бедствий, аварий, природных и техногенных катастроф;
- предоставленным законодательством правом людей на защиту жизни, здоровья и личного имущества в случае возникновения ЧС.

Меры по защите населения от ЧС осуществляются силами и средствами предприятий, учреждений, организаций, органов исполнительной власти субъектов Российской Федерации, на территории которых возможна или сложилась ЧС.

Комплекс мероприятий по защите населения включает:

- оповещение населения об опасности, его информирование о порядке действий в сложившихся чрезвычайных условиях;
- эвакуационные мероприятия;
- меры по инженерной защите населения;
- меры радиационной и химической защиты;
- медицинские мероприятия;
- подготовку населения в области защиты от ЧС.

Одно из главных мероприятий по защите населения от ЧС природного и техногенного характера – его оповещение и информирование о возникновении или угрозе возникновения какой-либо опасности. Оповестить население означает своевременно предупредить его о надвигающейся опасности и создавшейся обстановке, а также проинформировать о порядке поведения в этих условиях. Заранее установленные сигналы, распоряжения и информация относительно возникающих угроз и порядка поведения в создавшихся условиях доводятся в сжатые сроки до органов управления, должностных лиц и сил РСЧС.

Для решения задач оповещения на всех уровнях РСЧС создаются системы централизованного оповещения (СЦО). В РСЧС системы оповещения имеют несколько уровней: федеральный, региональный, территориальный, местный и объектовый. Уровнями, связанными непосредственно с оповещением населения, являются территориальный, местный и объектовый. Ответственность за организацию и практическое осуществление оповещения

несут руководители органов исполнительной власти соответствующего уровня.

Основным средством доведения до населения условного сигнала об опасности на территории Российской Федерации служат электрические сирены. Они устанавливаются по территории городов и населенных пунктов с таким расчетом, чтобы обеспечить по возможности их сплошное звукопокрытие. Сирены наружной установки обеспечивают радиус эффективного звукопокрытия в городе порядка 300...400 м. При однократном включении аппаратуры управления электросирена отработывает 11 циклов, прерывистый (завывающий) звук которых означает единый сигнал опасности «Внимание всем!». Услышав этот звук (сигнал), люди должны немедленно включить средства приема речевой информации – радиоточки, радиоприемники и телевизоры, чтобы прослушать информационные сообщения, а также рекомендации по поведению в сложившихся условиях.

Пример текста речевого сообщения при аварии на химически опасном объекте:

«Внимание! Говорит штаб по делам гражданской обороны и чрезвычайных ситуаций города N. Граждане! Произошла авария на мясокомбинате с разливом аммиака. Облако зараженного воздуха распространяется в направлении поселка Кошки. В зону заражения попадают улицы Механизаторов, Больничная и Водопроводная. Населению этих улиц находиться в зданиях. Провести герметизацию своих жилищ.

Населению улиц Новозаводская, Дачная, Трубная немедленно покинуть жилые дома, учреждения, учебные заведения и выйти в район К. В дальнейшем действовать в соответствии с указаниями городского штаба гражданской обороны и чрезвычайных ситуаций».

Речевая информация должна быть краткой, понятной и содержательной, позволяющей понять, что случилось и что следует делать.

Своевременное оповещение населения и возможность укрытия его за 10...15 мин после оповещения позволит снизить потери людей при внезапном применении противником оружия массового поражения с 85 до 4...7%. Поэтому защита населения от оружия массового поражения даже при наличии достаточного количества убежищ и укрытий будет зависеть от хорошо организованной системы оповещения.

Сигналы оповещения доводятся до органов управления, органов гражданской обороны и населения централизованно. Сроки доведения имеют первостепенное значение. Сокращение сроков оповещения достигается внеочередным использованием всех видов связи, телевидения и

радиовещания, применением специальной аппаратуры и средств для подачи звуковых и световых сигналов.

В Федеральном законе от 07.07.2003 г. № 126-ФЗ «О связи» (гл. 10 ст. 66 «Приоритетное использование сетей связи и средств связи») сказано:

«1. Во время чрезвычайных ситуаций природного и техногенного характера, определенных законодательством Российской Федерации, уполномоченные государственные органы в порядке, определенном Правительством Российской Федерации, имеют право на приоритетное использование любых сетей связи и средств связи, а также приостановление или ограничение использования этих сетей связи и средств связи.

2. Операторы связи должны предоставлять абсолютный приоритет всем сообщениям, касающимся безопасности человека на воде, на земле, в воздухе, космическом пространстве, а также сообщениям о крупных авариях, катастрофах, об эпидемиях, эпизоотиях и о стихийных бедствиях, связанным с проведением неотложных мероприятий в области государственного управления, обороны страны, безопасности государства и обеспечения правопорядка».

В настоящее время функционирует Общероссийская комплексная система информирования и оповещения населения в местах массового пребывания людей (ОКСИОН) – российский комплекс современных систем наблюдения, информирования и оповещения. Она была создана в рамках Федеральной целевой программы «Снижение рисков и смягчение последствий чрезвычайных ситуаций природного и техногенного характера в Российской Федерации до 2010 года». ОКСИОН состоит из огромных плазменных или жидкокристаллических экранов, камер видеонаблюдения, звукоусиливающего оборудования, оборудования для радиационного и химического контроля. ОКСИОН делится на пункты уличного оповещения населения, и пункты, расположенные в помещениях. В настоящее время в эксплуатацию введено 596 терминальных комплексов ОКСИОН в 37 информационных центрах.

Создание ОКСИОН позволяет:

- обеспечить гарантированное информирование в области безопасности жизнедеятельности более 35 млн человек;
- сократить в 1,2 раза сроки гарантированного оповещения о возникновении ЧС;
- повысить эффективности мониторинга обстановки путем осуществления профилактического видеонаблюдения в местах массового пребывания людей;

- повысить уровень подготовленности населения по вопросам безопасности жизнедеятельности.

В настоящее время Министерство чрезвычайных ситуаций (МЧС) Российской Федерации совместно с Министерством связи и массовых коммуникаций разрабатывают систему оповещения с помощью мобильной связи. Информационные сообщения будут передаваться оператором сотовой связи на дисплей телефона. Таким образом, можно оперативно оповещать население, находящееся в зоне бедствий. Уже были проведены эксперименты по оповещению населения в Москве.

Также идет работа по разработке системы оповещения посредством цифрового телевидения. Приставки для приема цифрового телевидения будут содержать специальные модули, которые позволят им включаться извне для передачи сигнала предупреждения о ЧС.

Для оповещения населения будут задействоваться и ресурсы Интернета.

Контрольные вопросы

1. Что понимают под защитой населения от ЧС?
2. В каких случаях возникает необходимость подготовки и осуществления мероприятий по защите населения?
3. Что включает в себя комплекс мероприятий по защите населения?
4. Что означает оповестить население?
5. Какие уровни систем оповещения считаются основными?
6. Что является основным средством условного сигнала об опасности?
7. Какие требования предъявляют к речевой информации?
8. Какие средства позволяют сократить сроки оповещения?
9. Что такое ОКСИОН?
10. Какие преимущества в области обеспечения безопасности жизнедеятельности дает создание ОКСИОН?

Задание 2.3

Изучите организацию проведения эвакуационных мероприятий и меры по инженерной защите и ответьте на контрольные вопросы.

Под эвакуационными мероприятиями понимается:

- эвакуация работающих и населения;
- рассредоточение работающих и населения.

Эвакуация относится к основным способам защиты населения от ЧС. В отдельных ситуациях (катастрофическое затопление, радиоактивное загрязнение местности) этот способ защиты является наиболее эффективным. Сущность эвакуации заключается в организованном перемещении населения и материальных ценностей в безопасные районы.

Рассредоточение – организованный вывоз работающих из городов и размещение их в безопасных зонах, продолжающих работы в военное время. Находясь в безопасной зоне, они приезжают посменно на свои рабочие места. Каждой организации отводится место для размещения вблизи железных, автомобильных дорог с учетом минимальной затраты времени на переезд рабочих смен от места пребывания до объекта работ и обратно.

Инженерная защита – это комплекс организационных и инженерно-технических мероприятий по предотвращению ЧС и уменьшению их масштабов, а также последствий в случае возникновения.

Основные цели инженерной защиты: предотвращение людских потерь и уменьшение материального ущерба, создание условий для неотложных аварийно-спасательных работ.

Инженерная защита населения основывается прежде всего на строительстве и использовании защитных сооружений в зонах вероятных разрушений, радиационного и химического загрязнения.

Защитное сооружение – это инженерное сооружение, предназначенное для укрытия людей, техники и имущества от опасностей, возникающих в результате аварий и катастроф на потенциально опасных объектах, от опасных природных явлений в районах размещения этих объектов, а также от воздействия современных средств поражения.

Укрытие населения в защитных сооружениях при возникновении ЧС мирного и военного времени обеспечивает снижение степени его поражения от всех возможных поражающих воздействий ЧС различного характера.

Защитные сооружения классифицируются;

- по назначению – для укрытия техники и имущества, для защиты людей (убежища, противорадиационные укрытия, простейшие укрытия);

- по конструкции – открытого типа (щели, траншеи), закрытого типа (убежища, противорадиационные укрытия).

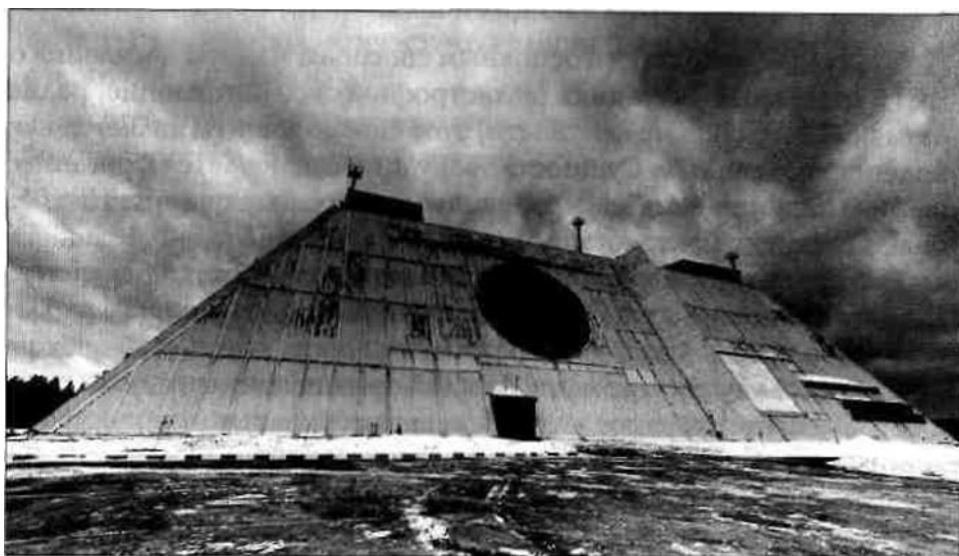


Рисунок 1 – Защитное сооружение

Убежища – наиболее надежные защитные сооружения: они обеспечивают защиту от всех механических, тепловых, радиационных, химических и биологических факторов.

В убежище устраивается, как правило, не менее двух входов (выходов); в убежищах малой вместимости – вход (выход) и аварийный выход. Во встроенных убежищах входы могут делаться с лестничных клеток или непосредственно с улицы. Аварийный выход оборудуется в виде подземной галереи.

Противорадиационные укрытия (ПРУ) – сооружения, предназначенные для защиты от внешнего облучения, непосредственного попадания на кожу, одежду, обувь радиоактивной пыли, капель аварийно химически опасных веществ (АХОВ), биологических средств. ПРУ ослабляют излучение в десятки - сотни раз.

Размещают ПРУ в помещениях, расположенных в подвальных и цокольных этажах зданий, на первых этажах кирпичных зданий, а также в погребах, овощехранилищах и других пригодных для этой цели заглубленных пространствах.

К помещениям, приспособленным под ПРУ, предъявляются следующие требования:

- наружные ограждающие конструкции зданий (сооружений) должны обеспечивать необходимую кратность ослабления радиоактивных излучений;

- проемы и отверстия должны быть подготовлены для заделки их при вводе помещения в режим укрытия;
- помещения должны располагаться вблизи мест пребывания большинства укрываемых.
- Приспособление указанных помещений (сооружений) под ПРУ включает проведение следующих работ:
 - герметизацию;
 - повышение защитных свойств;
 - устройство простейшей вентиляции.

Защитные свойства ПРУ от воздействия радиоактивных излучений оцениваются коэффициентом защиты (ослабления радиации), который показывает, во сколько раз доза радиации на открытой местности больше дозы радиации в укрытии, во сколько раз убежища ослабляют действие радиации, а следовательно, дозу облучения людей. Каменные и бетонные помещения защищают людей в два, а то и в сто, и в тысячу раз лучше, чем деревянные.

Если дооборудовать подвальные этажи и внутренние помещения зданий, это может повысить их защитные свойства в несколько раз. Так, коэффициент защиты оборудованных подвалов деревянных домов повышается примерно до 100 раз, каменных домов – до 800...1000 раз. Если необорудованные погреба ослабляют радиацию в 7...12 раз, то оборудованные – в 350...400 раз.

В укрытии должны быть: помещения для защиты людей с местами для сидения и сна, санитарный узел, помещения для вентиляции и хранения загрязненной верхней одежды. В укрытии необходимо иметь не менее двух входов (рис. 2).

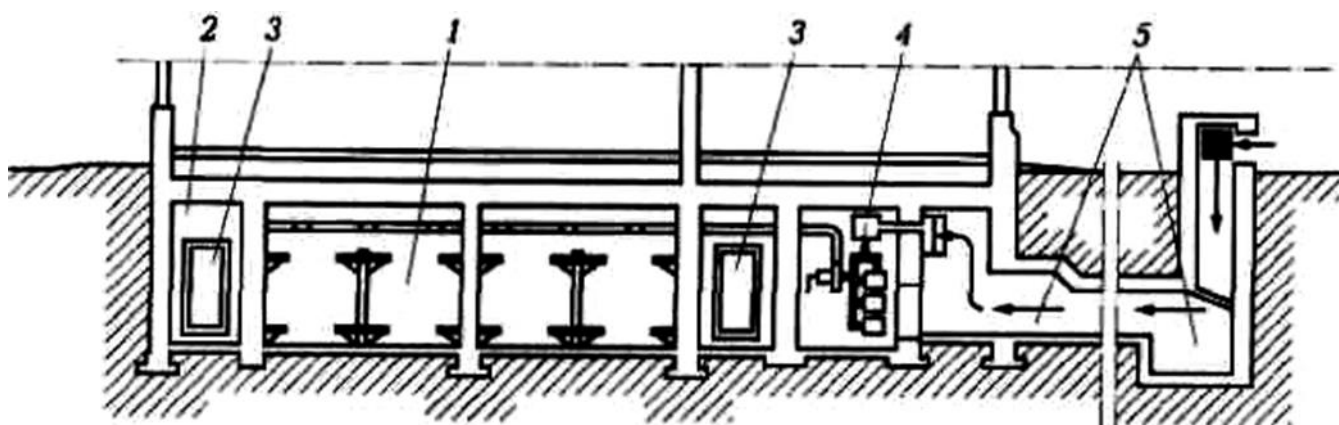


Рисунок 2 – Противорадиационное укрытие:

1 – отсеки для укрываемых людей; 2 – тамбур; 3 – защитно-герметические двери; 4 – фильтровентиляционная установка; 5 – аварийный выход, используемый для забора воздуха

Простейшие укрытия. Самым доступным средством защиты от современных средств поражения являются простейшие укрытия. Они ослабляют воздействие ударной волны и радиоактивного излучения, защищают от светового излучения и обломков разрушающихся зданий, предохраняют от непосредственного попадания на одежду и кожу радиоактивных, отравляющих и зажигательных веществ.

Простейшее укрытие – это открытая щель, длина которой определяется из расчета 0,5 м на одного укрываемого.

В последующем защитные свойства открытой щели усиливаются путем устройства перекрытия с грунтовой обсыпкой и защитной двери. Такое укрытие называется перекрытой щелью.

Контрольные вопросы

1. Что понимают под эвакуационными мероприятиями?
2. Чем отличается рассредоточение от эвакуации?
3. Что понимают под инженерной защитой?
4. Для чего предназначены защитные сооружения?
5. Как различают защитные сооружения по назначению?
6. В. Дайте понятие ПРУ и перечислите его защитные свойства.
7. Какие требования предъявляют к помещениям, приспособленным под ПРУ?
8. Чем оцениваются защитные свойства ПРУ?
9. Что представляют собой простейшие укрытия?
10. В чем отличие открытой щели от перекрытой?

Задание 2.4

Решите ситуационную задачу

При перевозке цистерны с хлором по железной дороге произошла его утечка. Облако хлора ветром понесло в сторону поселка Н. Составьте текст речевой информации для оповещения населения поселка.

Тема практической работы № 2 «Выполнение технического рисунка «План эвакуации». Средства индивидуальной защиты от оружия массового поражения».

Цель практической работы:

- умение предпринимать профилактические меры для снижения уровня опасностей различного вида и их последствий в профессиональной деятельности и быту;
- приобретение практических умений изготавливать и использовать индивидуальные средства защиты.

Задание 1.

Задачи.

1. Закрепить знания об эвакуационных мероприятиях.
2. Научиться составлять план оповещения, план эвакуации.

Задание.

1. Составить план ответа по теме.
2. Составление плана оповещения, плана эвакуации.
3. Размещение первичных средств пожаротушения, правила эксплуатации.
4. Эвакуация из помещения в различных ситуациях

Задание 2.

Задачи:

1. Закрепить знания о СИЗ, СИЗОД, о медицинских средствах защиты.
2. Научиться изготавливать ватно-марлевую повязку.
3. Научиться использовать СИЗОД (противогаз, ВМП)
4. Научиться одевать ОЗК

Задание.

1. Записать в тетрадь СИЗ, СИЗОД, мед. средства защиты (учебник БЖД стр.83-89)

2. Изготовить ВМП

Для изготовления ВМП необходимо взять кусок марли размером 100 на 50см. на него кладем слой ваты толщиной 1-2см, края марли загибаем с обеих сторон и накладываем на вату, концы по длине разрезаем на 30-40см с каждой стороны. Повязка закрывает подбородок, рот, нос. (Рис.стр. 88)

3. Надеть противогаз, ОЗК

4. Надеть ВМП

Контрольные вопросы.

1. СИЗ это?
2. СИЗОД это?
3. Перечислите СИЗОД.
4. Перечислите СИЗ кожи.
5. Перечислите медицинские средства защиты?
6. Назовите порядок изготовления ВМП.

Тема практической работы № 3 «Отработка нормативов по надеванию противогаза и ОЗК»

Цель практической работы - приобретение практических умений работы с разными источниками, умений упаковывать противогаз, ОЗК.

Задачи.

1. Закрепить знания об индивидуальных средствах защиты.
2. Изучить документы, регламентирующие хранение, использование, приобретение индивидуальных средств защиты.

Оборудование.

Задание.

1. Выполнить тест «Индивидуальные средства защиты»
2. Изучить документы, регламентирующие хранение, использование, приобретение индивидуальных средств защиты
3. Ответить на контрольные вопросы
4. Надеть противогаз, ОЗК.
5. Снять противогаз, ОЗК
6. Упаковать для хранения противогаз, ОЗК.

Контрольные вопросы.

1. Перечислите индивидуальные средства органов дыхания
2. Перечислите средства защиты кожи
3. Перечислите медицинские средства защиты
4. Чем определяется надежность противогаза?
5. Что значит фильтрующий противогаз?
6. Что значит изолирующий противогаз?
7. Перед применением противогаза, что необходимо проверить?
8. В каком положении может находиться противогаз?
9. Что необходимо сделать при переводе противогаза в «боевое» положение?
10. Когда считается, что противогаз одет правильно?
11. О чем нужно помнить при пользовании противогазом зимой?
12. Как правильно хранить противогаз?

13. Что необходимо сделать при загрязнении шлем - маски?

14. Каков гарантийный срок хранения противогазов?

Методические рекомендации:

Порядок выполнения задания:

1. Обучаемый задерживает дыхание, закрывает глаза. Снимает головной убор.
2. Вынимает противогаз из сумки.
3. Берет шлем-маску обеими руками за утолщение края у нижней части так, чтобы большие пальцы ладони были снаружи, а остальные внутри ее.
4. Прикладывает нижнюю часть шлем-маски под подбородок и резким движением рук вверх и назад натягивает ее на голову так, чтобы не было складок, а очковый узел располагался против глаз.
5. Устраняет перекос и складки, если они образовались при надевании шлем-маски, делает полный выдох, открывает глаза и возобновляет дыхание.

Критерий оценки:

по 2 балла за правильно названное действие.

Критерий оценки за выполнение практического задания:

Оценка по времени (секунд)

60 баллов	50 баллов	40 баллов	Менее 40 баллов
9	10	12	Свыше 12 с.

Тема практической работы № 4 «Средства коллективной защиты от оружия массового поражения»

Цель практической работы: приобретение практических умений по эвакуационным мероприятиям.

Задачи.

1. Закрепить знания об эвакуационных мероприятиях.
2. Научиться составлять план оповещения, план эвакуации

Задание.

1. Составить план ответа по теме.
2. Составление плана оповещения, плана эвакуации.

3. Эвакуация из помещения в различных ситуациях.

Тема практической работы № 5. Решение ситуационных задач по теме «Защита населения при стихийных бедствиях»

Цель практической работы. Закрепление теоретических знаний о РСЧС, о защите населения и территорий от ЧС и приобретение практических умений в решении ситуационных задач.

Задачи.

1. Закрепить знания о защите населения и территорий от ЧС природного и характера.
2. Развивать умения принимать правильные решения при ЧС.
3. Закрепить умения решать ситуационные задачи.

Оборудование. ФЗ «О защите населения и территорий от ЧС природного и техногенного характера», ситуационные задачи, тетрадь для практических работ.

Задание.

1. Изучить ФЗ «О защите населения и территорий от ЧС природного и техногенного характера»
2. Составить конспект.
3. Решить ситуационные задачи.

Примерные задачи:

1. Вы находитесь дома. Вдруг все форточки начинают захлопываться, а стекла начинают звенеть от порывистого ветра. И вы понимаете, что начинается ураган. Какие меры вы предпримите?

С получением сигнала о надвигающейся опасности необходимо плотно закрыть окна, двери, чердачные люки и вентиляционные отверстия. Стекла окон оклеиваются или защищаются ставнями или щитами. Непрочные сооружения (навесы, штабеля дров) желательно закрепить, прикопать землей, убрать выступающие части или разобрать, придавив разобранные фрагменты тяжелыми камнями, бревнами. Проверить состояние электрощитов, газовых и водопроводных кранов, в случае необходимости, уметь их перекрыть. Электроприборы должны быть выключены. Укрываться лучше всего в подвальных помещениях и подземных сооружениях. Находясь в помещении, следует остерегаться ранений осколками оконного стекла. При сильных порывах ветра необходимо отойти от окон и занять место в нишах стен, дверных проемах или стать вплотную к стене.

2. Вас в здании застало землетрясение. Ваши действия.

- быть внимательным к сообщениям местных органов ГОЧС;
- строго выполнять их указания и рекомендации;
- с момента первых колебаний до разрушительных толчков обычно проходит 15-20 секунд, поэтому если вы находитесь на 1-2 этажах, быстро покинуть здание и отойти от него на открытое место;
- находясь выше 2 этажа, уйдите из угловых комнат;
- занять наиболее безопасное место (на удалении от окон, в проемах внутренних капитальных стен, в углах между стенами, лучше под кроватью, столом, другим прочным и устойчивым предметом).

3. Вы получили сигнал об угрозе затопления или наводнения. Ваши действия.

- сообщить о наводнении вашим близким, соседям;
- быть внимательным к сообщениям местных органов ГОЧС;
- строго выполнять их указания и рекомендации;
- продолжая слушать радио (если речь идет не о внезапном катастрофическом затоплении), готовьтесь к эвакуации, перенесите на верхние этажи ценные вещи;
- окна и двери первых этажей забейте досками или фанерой;
- при внезапном наводнении необходимо как можно быстрее занять ближайшее возвышенное место и быть готовым к организованной эвакуации по воде;
- необходимо принять меры, позволяющие спасателям своевременно обнаружить людей, отрезанных водой и нуждающихся в помощи; в светлое время суток вывесить на высоком месте полотнище, а в темное - подавать световые сигналы.

Контрольные вопросы.

1. Сколько глав, статей содержит закон?
2. Когда вступил в силу ФЗ?
3. Какие основные понятия раскрываются в 1 статье?
4. В какой статье раскрываются обязанности организаций в области защиты населения и территорий от ЧС? Перечислите их.
5. В какой статье раскрывается подготовка населения в области защиты от ЧС.
6. Каким образом проводится пропаганда знаний в области защиты населения и территорий от ЧС?

Тема практической работы № 6. Решение ситуационных задач по теме «Защита населения и территорий при авариях (катастрофах) на производственных объектах. Применение первичных средств пожаротушения»

Цель практической работы:

- закрепление знаний о РСЧС, о защите населения и территорий от ЧС и приобретение практических умений в решении ситуационных задач,

- умение применять первичные средства пожаротушения.

Задачи.

1. Закрепить знания о защите населения и территорий от ЧС техногенного характера.
2. Развивать умения принимать правильные решения при ЧС.
3. Закрепить умения решать ситуационные задачи.
4. Научиться применять первичные средства пожаротушения.

Задание 1.

Оборудование. ФЗ «О защите населения и территорий от ЧС природного и техногенного характера», ситуационные задачи, тетрадь для практических работ.

Задание.

1. Изучить ФЗ «О защите населения и территорий от ЧС природного и техногенного характера»
2. Составить конспект.
3. Решить ситуационные задачи.

Примерные задачи:

1. Произошел взрыв на атомной электростанции (АЭС), возникла угроза радиоактивного заражения. Ваши действия.

- защитить органы дыхания имеющимися средствами индивидуальной защиты - надеть маски противогазов, респираторы, ватно-тканевые повязки, противопыльные тканевые маски или применить подручные средства (платки, шарфы и др.);
- по возможности быстро укрыться в ближайшем здании, защитном сооружении;
- войдя в помещение, снять и поместить верхнюю одежду и обувь в пластиковый пакет или пленку, закрыть окна и двери, отключить вентиляцию, включить телевизор, радиоприемник;
- занять место вдали от окон;
- при наличии измерителя мощности дозы (дозиметра), рентгенометра - определить уровень радиации;
- провести герметизацию помещения и защиту продуктов питания;
- сделать запас воды в закрытых сосудах;
- принимать лекарственные препараты, которые выдаются лечебно-профилактическими учреждениями в первые часы после аварии;
- строго соблюдать правила личной гигиены, значительно снижающие внутреннее облучение организма;
- оставлять помещение только при крайней необходимости и на короткое время. При выходе защищать органы дыхания и надевать плащи, накидки из подручных материалов и средства защиты кожи. После возвращения переодеться.

2. В вашем районе проживания произошел выброс ядовитых веществ. Ваши действия.

- защитить органы дыхания имеющимися средствами индивидуальной защиты - надеть маски противогазов, респираторы, ватно-тканевые повязки, противопыльные тканевые маски или применить подручные средства (платки, шарфы и др.);
- по возможности быстро укрыться в ближайшем здании, защитном сооружении;
- войдя в помещение, снять и поместить верхнюю одежду и обувь в пластиковый пакет или пленку, закрыть окна и двери, отключить вентиляцию, включить телевизор, радиоприемник;
- занять место вдали от окон;
- провести герметизацию помещения и защиту продуктов питания;
- сделать запас воды в закрытых сосудах;
- принимать лекарственные препараты, которые выдаются лечебно-профилактическими учреждениями в первые часы после аварии;
- строго соблюдать правила личной гигиены, значительно снижающие внутреннее отравление организма;
- оставлять помещение только при крайней необходимости и на короткое время. При выходе защищать органы дыхания ватно-марлевой повязкой (носовым платком, куском материи), предварительно смочив ее водой или раствором пищевой соды (при хлоре), раствором лимонной кислоты (при аммиаке) и надевать плащи, накидки из подручных материалов и средства защиты кожи. После возвращения переодеться;
- зону заражения необходимо преодолевать в направлении, перпендикулярном направлению ветра;
- при подозрении на отравление исключить любые физические нагрузки, принять обильное теплое питье и обратиться к медицинскому работнику.

3. Вы попали в железнодорожную катастрофу. Ваши действия с целью уменьшения факторов риска для жизни и здоровья.

- сохранять спокойствие, выдержку и самообладание, не поддаваться панике;
- закрыть голову руками;
- упереться ногами в стену по ходу движения поезда;
- если с вами ребенок, его нужно крепко прижать, закрыть собой;
- наиболее опасное место для пассажира - верхняя полка, а также падающий багаж;
- после того, как произошел удар и полная остановка вагона, первым делом нужно определить, в каком положении вы находитесь, не горит ли вагон;
- в зависимости от ситуации двигаться к выходу через дверь или окно;
- если двери сразу не открылись, скорее всего, их заклинило, в этом случае надо выбивать стекла;

— выбравшись из вагона и отойдя на безопасное расстояние, следует приступить к осмотру травм и повреждений и приступить к оказанию первой помощи пострадавшим.

Задание 2. Изучение первичных средств пожаротушения на рабочем месте, область их применения.

Порядок выполнения задания

1. Ознакомиться с устройством огнетушителя;
2. Начертить схему огнетушителя по вариантам;
3. Письменно ответить на вопросы теоретической части:
 - дайте определение огнетушителя;
 - поясните принцип действия огнетушителя;
 - перечислите технические характеристики огнетушителя;
 - укажите назначение огнетушителя;
 - перечислите меры безопасности при применении огнетушителя;
 - поясните порядок применения огнетушителя;
4. Сделать вывод, который должен содержать резюме о выполненной самостоятельной работе.

Краткие теоретические сведения

Каждый объект должен быть оборудован первичными средствами пожаротушения, а сотрудники должны обладать навыками по их использованию.

Первичные средства пожаротушения - это устройства, инструменты и материалы, предназначенные для локализации и (или) ликвидации загорания на начальной стадии (огнетушители, внутренний пожарный кран, вода, песок, кошма, асбестовое полотно, ведро, лопата и др.). Эти средства всегда должны быть наготове и, как говорится, под рукой.

Правильнее было бы назвать эти средства средствами огнетушения, т.к. противостоять развившемуся пожару с их помощью невозможно и даже опасно для жизни.

Тушение пожара — это работа профессионалов-пожарных, а первичные средства применяются для борьбы с возгоранием.

Основные средства тушения загорания (огня):

Вода — наиболее распространенное средство для тушения огня. Огнетушащие свойства ее заключаются в способности охладить горящий предмет, снизить температуру пламени. Будучи поданной на очаг горения

сверху, неиспарившаяся часть воды смачивает и охлаждает поверхность горящего предмета и, стекая вниз, затрудняет загорание его остальных, не охваченных огнем, частей.

Вода электропроводна, поэтому ее нельзя использовать для тушения сетей и установок, находящихся под напряжением. При попадании воды на электрические провода может возникнуть короткое замыкание. Обнаружив загорание электрической сети, необходимо в первую очередь обесточить электропроводку в квартире, а затем выключить общий рубильник (автомат) на щите ввода. После этого приступают к ликвидации очагов горения, используя огнетушитель, воду, песок.

Запрещается тушить водой горящий бензин, керосин, масла и другие легковоспламеняющиеся и горючие жидкости в условиях жилого дома, гаража или сарая. Эти жидкости, будучи легче воды, всплывают на ее поверхность и продолжают гореть, увеличивая площадь горения при растекании воды. Поэтому для их тушения, кроме огнетушителей, следует применять песок, землю, соду, а также использовать плотные ткани, шерстяные одеяла, пальто, смоченные водой.

К первичным средствам пожаротушения относится кошма – плотный материал наподобие тонкого войлока. Кошма предназначена для изоляции очага горения от доступа воздуха. Этот метод очень эффективен, но применяется лишь при небольшом очаге горения.

Нельзя использовать вместо кошмы для тушения загорания синтетические ткани, которые легко плавятся и разлагаются под воздействием огня, выделяя токсичные газы. Продукты разложения синтетики, как правило, сами являются горючими и способны к внезапной вспышке.

Песок и земля с успехом применяются для тушения небольших очагов горения, в том числе проливов горючих жидкостей (керосин, бензин, масла, смолы и др.). Используя песок (землю) для тушения, нужно принести его в ведре или на лопате к месту горения. Насыпая песок главным образом по внешней кромке горячей зоны, старайтесь окружать песком место горения, препятствуя дальнейшему растеканию жидкости. Затем при помощи лопаты нужно покрыть горящую поверхность слоем песка, который впитает жидкость. После того как огонь с горячей жидкости будет сбит, нужно сразу же приступить к тушению горящих окружающих предметов. В крайнем случае, вместо лопаты или совка можно использовать для подноски песка кусок фанеры, противень, сковороду, ковш.

Ящик для песка должен иметь вместимость 0,5, 1,0 или 3м³ и комплектоваться совковой лопатой (см. рисунок 1).

Рисунок 1 – Ящик для песка



Здания и помещения должны быть оборудованы первичными средствами пожаротушения. Для их размещения устанавливают специальные щиты (ГОСТ 12.4.009-83). На щитах размещают огнетушители, ломы, багры, топоры, ведра. Рядом со щитом устанавливается ящик с песком и лопатами, а также бочка с водой 200—250 л.

Рис.2. Пожарный щит



На территории предприятий (организаций), не имеющих наружного противопожарного водопровода, или при удалении зданий (сооружений), наружных технологических установок этих предприятий на расстояние более 100 м от наружных пожарных водосточников, должны оборудоваться пожарные щиты

Щит пожарный - предназначен для размещения первичных средств пожаротушения, немеханизированного инструмента и пожарного инвентаря в производственных и складских помещениях, не оборудованных внутренним противопожарным водопроводом и автоматическими установками пожаротушения. Пожарный щит комплектуется в зависимости от типа щита и класса пожара.

Внутренний пожарный кран предназначен для тушения загораний веществ и материалов, кроме электроустановок под напряжением. Размещается в специальном шкафчике, оборудуется стволом и рукавом, соединенным с краном (см. рисунок 3).

Рисунок 3 – Внутренний пожарный кран



При возникновении загорания нужно сорвать пломбу, или достать ключ из места хранения на дверце шкафчика, открыть дверцу, раскатать пожарный рукав, после чего произвести соединение ствола, рукава и крана, если это не сделано. Затем максимальным поворотом вентиля крана пустить воду в рукав и приступить к тушению загорания. При введении в действие пожарного крана рекомендуется действовать вдвоем. В то время как один человек производит пуск воды, второй подводит пожарный рукав со стволом к месту горения.

Категорически запрещается использование внутренних пожарных кранов, а также рукавов и стволов для работ, не связанных с тушением загораний и проведением тренировочных занятий (см. рисунок 4).



Рисунок 4 – Требования к уходу и содержанию внутреннего пожарного крана

Не пытайтесь тушить огонь, если он начинает распространяться на мебель и другие предметы, а также, если помещение начинает наполняться дымом. Тушить пожар самостоятельно целесообразно только на его ранней стадии, при обнаружении загорания, и в случае уверенности в собственных силах. Если с загоранием не удалось справиться в течение первых нескольких минут, то дальнейшая борьба не только бесполезна, но и смертельно опасна.

Для того чтобы успешно бороться с пожаром, необходимо четко знать возможности и области применения каждого огнетушителя.

Огнетушитель – переносное или передвижное устройство, предназначенное для тушения очага пожара за счет выпуска запасенного огнетушащего вещества.

По содержанию огнетушащего вещества и функциональному назначению огнетушители делятся на воздушно – пенные, воздушно – эмульсионные, аэрозольные, углекислотные и порошковые огнетушители.

На предприятиях железнодорожном транспорте в основном используются углекислотные и порошковые огнетушители.

Углекислотный огнетушитель ОУ представляет собой стальной баллон высокого давления (давление внутри корпуса 5,7 МПа), который оснащен запорно-пусковым устройством с клапаном сброса избыточного давления и пластиковым конусообразным раструбом (см. рисунок 3.5).

Рисунок 5 - Огнетушители углекислотные



Огнетушители углекислотные предназначены для того, чтобы потушить горение различных веществ, но только таких, горение которых не может происходить без доступа воздуха: возгораний на электрифицированном железнодорожном и городском транспорте, в автомобилях, на электроустановках, которые находятся под напряжением до 1000 В, в квартирах, на промышленных предприятиях. Огнетушители углекислотные не предназначены для тушения загорания веществ, горение которых может происходить без доступа воздуха (алюминий, магний и их сплавы, натрий, калий).

Огнетушители углекислотные не предназначены для тушения загорания веществ, горение которых может происходить без доступа воздуха (алюминий, магний и их сплавы, натрий, калий).

Вещество, которое используется в углекислотных огнетушителях, это двуокись углерода (CO_2). Углекислота закачана в баллон под давлением. Главная задача углекислотного огнетушителя это сбить пламя. Когда углекислотный огнетушитель срабатывает, то углекислота под давлением выбрасывается в виде белой пены на расстояние примерно двух метров. Температура струи примерно минус 70°C , поэтому при попадании на кожу этого вещества происходит обморожение. Максимальная зона покрытия пеной огнетушащего вещества достигается регулировкой направления пластикового раструба на очаг возгорания. Углекислота, попадая на горящее вещество, препятствует поступлению кислорода, низкая температура охлаждает и предотвращает распространение пламени, это останавливает процесс горения.

Углекислотные огнетушители очень эффективно сбивают пламя в начале пожара. Лучше всего применять углекислотные огнетушители для тушения чего-нибудь очень важного, того, что нельзя повредить, например, компьютеров, аппаратуру, салон автомобиля, так как после использования двуокись углерода испаряется и не оставляет следов.

Принцип действия: работа углекислотного огнетушителя основана на вытеснении заряда двуокиси углерода под действием собственного избыточного давления, которое задается при наполнении огнетушителя.

Огнетушащее действие углекислоты основано на охлаждении зоны горения и разбавлении горючей парогазовоздушной среды инертным (негорючим) веществом до концентраций, при которых происходит прекращение реакции горения.

Для приведения огнетушителя в действие нужно снять огнетушитель с кронштейна, поднести к очагу пожара, сорвать пломбу, выдернуть чеку, перевести раструб огнетушителя в горизонтальное положение (в устройстве вентильного типа повернуть маховичок против часовой стрелки до отказа, а в устройстве рычажного типа (применяется в передвижных огнетушителях) — повернуть рычаг до отказа на 180°), направить на очаг пожара, нажать на рычаг.

Необходимо помнить, что перед применением углекислотного огнетушителя необходимо защитить руки от обморожения, надев предварительно любые перчатки или рукавицы.

Углекислым огнетушителем нельзя тушить:

- горящую одежду на человеке (может вызвать обморожение);

- щелочные металлы, а также вещества, горение которых может проходить без доступа кислорода из окружающей среды (например, состав на основе селитры, нитроцеллюлозы, пироксилина).

Поскольку углекислота может улетучиваться из баллона, ее заряд следует контролировать по массе и периодически заправлять.

Порошковые огнетушители (ОП) предназначены для тушения пожаров и загораний нефтепродуктов, ЛВЖ, и ГЖ, растворителей, твердых веществ, а также электроустановок под напряжением до 1000 В.

Принцип действия: рабочий газ закачан непосредственно в корпус огнетушителя, при срабатывании запорно – пускового устройства прокалывается заглушка баллона с рабочим газом (углекислый газ, азот). Газ по трубке подвода поступает в нижнюю часть корпуса огнетушителя и создаёт избыточное давление. Порошок вытесняется по сифонной трубке в шланг к стволу. Нажимая на курок ствола, можно подавать порошок порциями. Порошок, попадая на горящее вещество, изолирует его от кислорода и воздуха (см. рисунок 6).

Для приведения в действие: снять огнетушитель с кронштейна, поднести к очагу пожара, сорвать пломбу, выдернуть чеку, направить шланг с насадкой на огонь на расстоянии не более 1 м и нажать на рычаг.

Порошковые огнетушители не рекомендуется применять в помещениях, где находится много информации на бумажных носителях (библиотеках), а также там, где используются компьютеры (классы информатики).



Рисунок 6

Нужно учесть, что поскольку порошки в основном обладают способностью замедлять скорость реакции горения и в какой-то степени изолировать очаг горения от кислорода воздуха, их охлаждающее действие невелико. Это может привести к тому, что при недостаточной толщине слоя порошка вследствие малых размеров зарядов огнетушителей возможны повторные вспышки от предметов, раскаленных при горении.

Контроль за состоянием огнетушителей проводится согласно СП 9.13139.2009. «Техника пожарная. Огнетушители. Требования к

эксплуатации». Учет наличия и состояния огнетушителей ведется в специальном журнале произвольной формы. Каждый огнетушитель, установленный на объекте, должен иметь порядковый номер, нанесенный на корпус белой краской.

На объекте должен быть определен ответственный за приобретение, ремонт, сохранность и готовность к действию огнетушителей и других первичных средств пожаротушения. Огнетушители должны всегда быть исправными, их необходимо периодически осматривать, проверять и своевременно перезаряжать. Зимой (при температуре ниже 1⁰С) огнетушители с зарядом на водной основе хранят в отапливаемых помещениях.

Содержание отчета

- 1 Тема и цель занятия.
- 2 Схема огнетушителя (порошкового ОП-5 (з) – 1 вариант, углекислотного ОУ-2 – 2 вариант).
- 3 Ответы на контрольные вопросы.
- 4 Вывод.

Контрольные вопросы

1. Дайте определение термину «Первичные средства пожаротушения».
2. Перечислите основные средства тушения загорания.
3. Объясните назначение «Щита пожарного».
4. Дайте определение понятию «Пожар».
5. Расскажите, что в первую очередь должен предпринять работник при обнаружении пожара.
6. Перечислите действия работника при обнаружении пожара.
7. Поясните, кто в организации несет персональную ответственность за обеспечение пожарной безопасности?
8. Объясните принцип действия огнетушителей типа ОУ, ОП.
9. Расскажите о мерах безопасности при применении огнетушителей.
10. Расскажите о порядке применения огнетушителей.

Форма отчетности: Письменный анализ каждой ситуации, устный ответ, оценка.

Тема практической работы № 7. Выбор методов утилизации выбросов на производстве.

Цель практической работы: анализ и выбор методов, технологий и аппаратов для утилизации твердых отходов.

Теоретические сведения: Твёрдые коммунальные отходы (ТКО, бытовой мусор) предметы или товары, потерявшие потребительские свойства, наибольшая часть потребления. ТБО делятся также на отбросы (биологические ТО) и собственно бытовой мусор (небиологические ТО искусственного или естественного происхождения), а последний часто на бытовом уровне именуется просто мусором. Твёрдые бытовые отходы представляют собой сложную гетерогенную смесь. По морфологическому признаку ТКО в настоящее время состоит из следующих компонентов:

биологические отходы:

кости;

пищевые и растительные отходы (помои, отбросы);

синтетические отходы:

старые покрышки;

целлюлозной переработки: газеты, журналы;

древесина;

нефтепродукты:

кожа, резина

различные металлы (цветные и чёрные); смёт.

Оборудование: раздаточный материал в виде индивидуальных карточек.

Задачи:

1. Прочитайте статьи «Твердые отходы», «Использование и переработка крупнотоннажных промышленных отходов» (с.45-49) в учебнике Голицына А.Н. Основы промышленной экологии.

2. Результаты анализа занесите в таблицу №1
Таблица №1. Методы, технологии и аппараты для утилизации твердых отходов

2. Название метода Технологические процессы Характеристика аппаратуры

3. Сделайте вывод о наиболее эффективных методах, технологиях и аппаратах для утилизации твердых отходов.

Контрольные вопросы:

Как бороться с загрязнением почвы?

Каковы требования к свалкам твердых отходов?

Что такое несанкционированная свалка?

Отчет о работе должен содержать:

Название и цель работы;

Результаты выполнения работы – заполненная таблица, ответы на контрольные вопросы;

Выводы о наиболее эффективных методах, технологиях и аппаратах для утилизации твердых отходов.

Практическая работа № 8 Тема: Обеспечение безопасности при неблагоприятной социальной обстановке

Теоретический материал к работе: Социальная сфера является важнейшей составляющей среды обитания современного человека. Именно благодаря этой сфере обусловлено проявление всей полноты стремлений и желаний человека, реализация его потенциальных возможностей и способностей, удовлетворение потребностей в социальном общении и взаимодействии с другими людьми, в комфортных и безопасных социальных условиях жизни и деятельности. Вместе с тем – это и сфера, которая порождает особый вид опасностей среды обитания человека, характеризующиеся как социальные опасности. Опасности, возникающие в социальной сфере (опасности социального происхождения), порождаются деятельностью человека, человеческих обществ. Они проявляются в сфере, в которой человек находится постоянно, а значит и частота их проявления в жизнедеятельности человека значительно выше, чем проявление опасностей в других сферах среды обитания человека. Более того, характер и многоплановость социальных связей и отношений человека в обществе будут обуславливать как частоту проявления социальных опасностей, так характер и содержание их проявлений. В решении управленческих задач по обеспечению безопасных условий персонала организации (предприятия), а также в плане обеспечения личной безопасности, безопасности близких людей важно глубоко понимать как особенности проявления социальной сферы в жизнедеятельности человека, так и специфику тех опасностей, которые эта сфера при определенных условиях может породить.

Изучите раздаточный материал для оформления ответов на вопросы.

Вопросы для подготовки развернутых ответов:

1. Дайте определение понятию «социальная среда».
2. Обоснуйте ваше понимание, место и роль социальной среды как компонента среды обитания современного человека.
3. Концепция общественной безопасности в Российской Федерации об угрозах, проявляющихся в социальной среде обитания человека.
4. Как классифицируются социальные опасности по своей природе и видам происхождения, особенностям их проявления?

5. По каким направлениям решаются задачи защиты от социальных опасностей? В каких документах они прописаны?

6. Чем характеризуется неблагоприятная социальная обстановка?

7. Обеспечение безопасности в ситуациях неблагоприятной социальной

обстановки (порядок, правила поведения):

- при эпидемиях. Дайте определение понятиям «эпидемия»,

«пандемия», «карантин», «обсервация»;

- при нахождении на территории ведения боевых действий;

- во время общественных беспорядков;

- в случае захвата в заложники;

- при угрозе совершения теракта и в случае его совершения.

Тема практической работы № 9 Ознакомление с военно-учетными специальностями. Способы бесконфликтного общения и саморегуляции в повседневной деятельности и экстремальных условиях военной службы.

Цель практической работы:

- умение ориентироваться в перечне военно-учетных специальностей и самостоятельно определять среди них родственные полученной специальности;

- формировать умение владеть способами бесконфликтного общения и саморегуляции в повседневной деятельности и экстремальных условиях военной службы.

Задание 1. Из перечня военно-учетных специальностей выписать описания специальностей, родственных получаемой специальности СПО.

Порядок выполнения отчета по практической работе

1. Ознакомиться с теоретическим материалом.

2. Выполнить предложенное задание.

3. Продемонстрировать результаты выполнения предложенного задания преподавателю.

4. Записать выводы о проделанной работе.

Задание 2.

Задание 2.1. Изучите особенности бесконфликтного поведения в повседневной деятельности, в условиях ЧС мирного и военного времени и ответьте на контрольные вопросы.

Контрольные вопросы:

1. Что такое конфликт?
2. Что такое конфликтная ситуация?
3. Какова формула конфликта?
4. Какие причины могут привести к конфликту?
5. Какие виды конфликтов различают?
6. В чем заключается конфликтная ситуация?
7. Что такое слова-конфликтогены?
8. Какие виды слов-конфликтогенов необходимо исключить из лексикона?
9. Как снять психическую напряженность, которая проявляется в виде повышенной агрессивности?
10. Как вы понимаете высказывание Будды: истинная победа та, когда никто не чувствует себя побежденным?

Задание 2.2.

Для понятий из столбца 1 подберите определения из столбца 2 или продолжите фразу.

№		№	
1	Конфликт - это	1	стремление к превосходству; снисходительное отношение к собеседнику; хвастовство; категоричность; навязывание своих советов; разная точка зрения на одну и ту же проблему; утаивание информации
2	Конфликтогены - это	2	попытка прихода к совместному решению, частично удовлетворяющему обе стороны, стратегия взаимной уступки
3	Стратегия поведения в конфликтной ситуации зависит от	3	ситуация, объективно содержащая явные предпосылки для конфликта, провоцирующая враждебные действия, конфликт
4	Стратегии поведения в конфликтной ситуации, выделяемые современной конфликтологией	4	острый способ разрешения противоречий в интересах, целях, взглядах, который возникает в процессе социального взаимодействия и заключается в противодействии его участников. Обычно он сопровождается негативными эмоциями и выходит за рамки правил и норм

5	Виды конфликтов	5	«дурак», «бестолочь», «мы еще встретимся», «я вам это припомню», «ты еще пожалеешь», «я не хочу с тобой разговаривать»
6	Основными проявлениями конфликтного поведения считаются:	6	индивидуальных свойств человека (его пола, общих способностей) и от его окружения
7	Компромисс как стратегия поведения в конфликтной ситуации - это	7	слова, действия (или бездействие), способствующие возникновению и развитию конфликта, то есть приводящие к конфликту непосредственно
8	Конфликтная ситуация - это	8	личностные, межличностные, групповые, межгрупповые, личностные
9	Примеры слов-конфликтогенов:	9	участие в спортивной игре (бокс, футбол, шахматы)
10	Искусственно созданной имитацией конфликта является	10	соперничество, приспособление, избегание, компромисс; сотрудничество

Задание 2.3. Работа в подгруппах.

1. Изучите способы бесконфликтного общения.
2. Продумайте, найдите и разыграйте ролевые ситуации применения способов бесконфликтного общения в повседневной деятельности и экстремальных условиях военной службы (ситуации по выбору обучающихся).
3. Сделайте выводы.
4. Ответьте на контрольные вопросы:

1. Что такое стратегия поведения?

1. Каковы стратегии поведения в конфликтной ситуации? Дайте им характеристику.
2. Как строить общение с трудным, конфликтным человеком?
3. В чем заключается предупреждение конфликта?
4. Что считается искусственной имитацией конфликта?
5. Почему молчание дает возможность выйти из конфликтной ситуации?
6. Какие действия необходимо предпринимать для разрешения конфликта?

Задание 2.4. Расставьте этапы протекания конфликта в правильном порядке.

А. Начало открытого конфликтного взаимодействия. Б. Возникновение конфликтной ситуации.

В. Развитие открытого конфликта.

Г. Осознание наличия конфликтной ситуации ее участниками.

Д. Разрешение конфликта.

1-___,2-___,3-___,4-___,5-___

Задание 2.5. Решите ситуационные задачи.

Задача 1. Две фирмы одновременно стремятся занять одно и то же помещение для работы. Определите правильную стратегию поведения в данной конфликтной ситуации.

Задача 2. Муж начал злоупотреблять спиртными напитками. Жена не хочет «выносить сор из избы», боится разрушить семью, поэтому делает вид, что ничего не происходит, скрывает ситуацию от родственников и друзей. Какую стратегию поведения в данной ситуации выбрала жена? Правильно ли она поступает? Как вы считаете, какая стратегия поведения здесь наиболее эффективна?

Задача 3. Вы нечаянно толкнули в переполненном транспорте стоящую рядом пожилую женщину, она сделала вам резкое замечание. Как правильно вести себя в этой ситуации?

Тема практической работы № 10. «Изучение строевых элементов»

Цель практической работы:

- изучение и закрепление навыков строевой подготовки
- формирование умения применять профессиональные знания в ходе исполнения обязанностей военной службы на воинских должностях в соответствии с полученной специальностью.

Задачи:

- понимание обучаемыми цели упражнения;
- усвоение обучаемыми содержания и строгой последовательности выполнения разучиваемых действий;
- отработка координации, чему должна предшествовать работа по выработке у обучаемых правильных действий;
- соблюдение определенного ритма, правильного чередования действий, требующих от обучаемых различного напряжения физических и моральных сил.

Методические рекомендации:

- Обучение строевым приемам надо проводить в такой последовательности:
 - ознакомление с приемом;

- разучивание приема;
- тренировка.

Для ознакомления с приемом командир должен:

- назвать прием и указать, где и для какой цели он применяется;
- подать команду, по которой выполняется прием;
- показать строго по Строевому уставу, как выполняется прием в целом, а затем в медленном темпе — по разделениям с кратким пояснением порядка его выполнения.

На ознакомление с приемом должно затрачиваться минимальное время.

В зависимости от сложности строевого приема разучивание его может проводиться:

- в целом, если прием несложный;
- по разделениям, если прием сложный;
- с помощью подготовительных упражнений, если прием сложный и отдельные его элементы трудно усваиваются.

Для ознакомления с приемом руководитель занятия образцово показывает обучаемым порядок его выполнения в целом, а затем по элементам (по разделениям), попутно объясняя свои действия.

Изучение каждого элемента приема или действия (если прием сложен по выполнению) также начинается с показа и краткого объяснения.

При показе у обучаемого создается зрительное представление о строевом приеме или действии (его элементах), поэтому показ должен быть безупречным.

Приемы и действия, показанные четко, правильно и красиво, всегда производят на обучаемых большое впечатление и вызывают желание выполнять их так, как было показано. Показ необходимо всегда сопровождать кратким объяснением. Для создания полного и правильного представления об изучаемом приеме или действии недостаточно иметь зрительное представление, нужно осмыслить изучаемые прием или действие.

Объяснение позволяет раскрыть такие стороны изучаемых строевых приемов или действий, которые трудно усваиваются при показе. Оно ориентирует обучаемых на то, что будет показано, или на то, от чего зависит правильность выполнения строевого приема или действия.

После ознакомления со строевым приемом или действием процесс формирования навыка как целостного действия включает три связанных между собой основных этапа.

Первый этап заключается в расчленении приема или действия (сложного) на элементы и в выполнении приема или действия по элементам.

Второй этап последовательно объединяет элементы в группы, а затем — в единое целое. Третий этап сводится к выработке навыков в выполнении приема или действия. Выполнение приема путем

многократного повторения (тренировки) доводится до автоматизма. При этом командир должен добиваться, чтобы все приемы выполнялись правильно, быстро, красиво и четко.

«Строевая стойка и повороты на месте»

Строевая стойка (рис. 1) принимается по команде «СТАНОВИСЬ» или «СМИРНО». По этой команде стоять прямо, без напряжения, каблуки поставить вместе, носки выровнять по линии фронта, поставив их на ширину ступни; ноги в коленях выпрямить, но не напрягать; грудь приподнять, а все тело несколько подать вперед; живот подбрать; плечи развернуть; руки опустить так, чтобы кисти, обращенные ладонями внутрь, были сбоку и посередине бедер, а пальцы полусогнуты и касались бедра; голову держать высоко и прямо, не выставляя подбородка; смотреть прямо перед собой; быть готовым к немедленному действию.

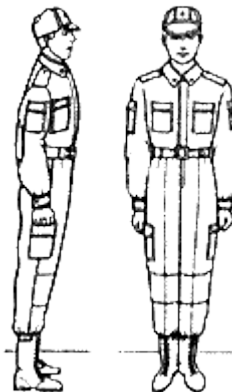


Рис. 1. Строевая стойка

Строевая стойка на месте принимается и без команды: при отдавании и получении приказа, при докладе, во время исполнения Государственного гимна Российской Федерации, при выполнении воинского приветствия, а также при подаче команд.

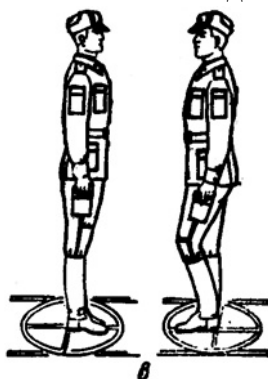
По команде «ВОЛЬНО» стать свободно, ослабить в колене правую или левую ногу, но не сходить с места, не ослаблять внимания и не разговаривать.

По команде «ЗАПРАВИТЬСЯ», не оставляя своего места в строю, поправить обмундирование и снаряжение.

Перед командой «ЗАПРАВИТЬСЯ» подается команда «ВОЛЬНО».

Повороты на месте

Повороты на месте выполняются по командам: «Напра-ВО», «Нале-ВО», «Кру-ГОМ». Повороты кругом, левой руки на левом каблуке и направо — в сторону правой



налево производятся в сторону на правом носке; повороты руки на правом каблуке и на

левом носке. Повороты выполняются в два приема: первый прием — повернуться, сохраняя правильное положение корпуса, и, не сгибая ног в коленях, перенести тяжесть тела да впереди стоящую ногу; второй прием — кратчайшим путем приставить другую ногу.

Рис. 2. Выполнение поворотов

Задание 1. Выполнение строевой стойки

Порядок выполнения:

- по команде руководителя «СТАНОВИСЬ» занять соответствующее положение;
- по команде «ВОЛЬНО» занять соответствующее положение;
- выполнение упражнений по команде руководителя «НАПРАВО», «НАЛЕВО», «КРУГОМ» в соответствии с принятой методикой.

Оценка за выполнение строевого приема, определяется так:

«отлично», если прием выполнен в строгом соответствии с требованиями Строевого устава, четко и уверенно;

«хорошо», если прием выполнен в соответствии с требованиями Строевого устава, четко и уверенно, но при этом была допущена одна ошибка;

«удовлетворительно», если прием выполнен в соответствии с требованиями Строевого устава, но при этом были допущены две ошибки;

«неудовлетворительно», если прием не выполнен, либо выполнен не в соответствии с требованиями Строевого устава, или при его выполнении допущено три ошибки* и более.

***Наиболее характерные ошибки при выполнении строевых приемов.**

Строевая стойка.

- 1) Ноги согнуты в коленях,
- 2) Носки не выровнены по линии фронта и не развернуты на ширину ступни,
- 3) Каблуки не поставлены вместе.
- 4) Руки согнуты в локтях, кисти рук находятся не на середине бедра и не обращены ладонями внутрь, пальцы не полусогнуты и не касаются бедра.
- 5) Грудь не приподнята, живот не подобран,
- 6) Плечи не развернуты, корпус не подан вперед.

7) Голова опущена, выставлен подбородок.

Повороты на месте.

- 1) После поворота не сохраняется правильное положение корпуса или ног.
- 2) Во время поворота ноги (нога) сгибаются в коленях.
- 3) Кисти рук не посередине бедер и пальцы не касаются бедра.
- 4) Нога приставляется не кратчайшим путем

Тема практической работы № 11 «Совершенствование навыков неполной разборки и сборки автомата Калашникова. Уход за стрелковым оружием, хранение, сбережение»

Цель практической работы:

- сформировать у обучающихся представление о назначении, боевых свойствах автомата, устройстве его частей и механизмов, а также умение и навыки при обращении с оружием;
- формирование умения применять профессиональные знания в ходе исполнения обязанностей военной службы на воинских должностях в соответствии с полученной специальностью.

Задачи:

- Познакомить обучающихся с назначением, боевыми свойствами автомата, устройством его частей и механизмов.
- Сформировать представления об автоматическом действии автомата.
- Научить выполнять неполную разборку и сборку после неполной разборки автомата.

Порядок неполной разборки и порядок сборки автомата АК-74(АКМ)

Разборка автомата может быть неполная и полная: неполная - для чистки, смазки и осмотра автомата; полная - для чистки при сильном загрязнении автомата, после нахождения его под дождем или в снегу, при переходе на новую смазку и при ремонте. Излишне частая разборка автомата вредна, так как ускоряет изнашивание частей и механизмов.

Разборку и сборку автомата производить на столе или чистой подстилке; части и механизмы класть в порядке разборки, обращаться с ними осторожно, не класть одну часть на другую и не применять излишних усилий и резких ударов. При сборке автомата сличить номера на его частях: у каждого автомата номеру на ствольной коробке должны соответствовать номера на газовой трубке, затворной раме, затворе, крышке ствольной коробки и других частях автомата.

Обучение разборке и сборке на боевых автоматах допускается лишь в исключительных случаях и с соблюдением особой осторожности в обращении с частями и механизмами.

Порядок неполной разборки автомата

1. Отделить магазин (рис. 26). Удерживая автомат левой рукой за шейку приклада или цевье, правой рукой обхватить магазин; нажимая большим пальцем на защелку, подать нижнюю часть магазина вперед и отделить его.

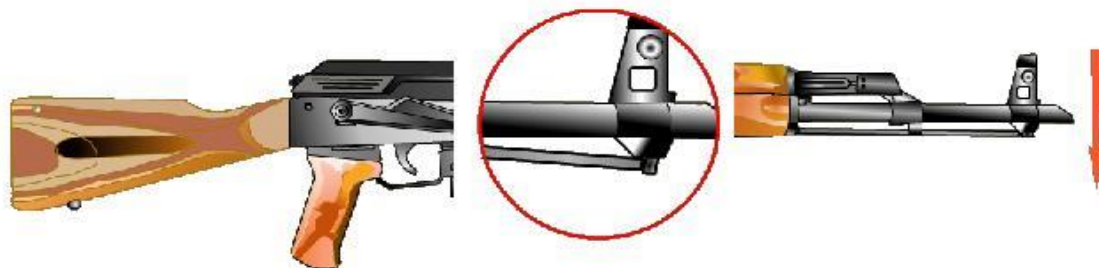


Рис. 1. Отделение магазина

После этого проверить, нет ли патрона в патроннике (рис. 27), для чего опустить переводчик вниз, отвести рукоятку затворной рамы назад, осмотреть патронник, отпустить рукоятку затворной рамы и спустить курок с боевого взвода.

Рис. 2. Проверка патронника

2. Вынуть пенал с принадлежностью (рис. 3). Утопить пальцем правой руки крышку гнезда приклада так, чтобы пенал под действием пружины вышел из гнезда; раскрыть пенал и вынуть из него протирку, ершик, отвертку,

выколотку и шпильку.

У автомата со складывающимся прикладом пенал носится в кармане сумки для магазинов.

Рис. 3. Выемка пенала с принадлежностями

3. Отделить шомпол (рис. 4). Оттянуть конец шомпола от ствола так, чтобы его головка вышла из-под упора на основании мушки, и вынуть шомпол вверх. При отделении шомпола разрешается пользоваться выколоткой.



Рис. 4. Отделение шомпола

4. Отделить крышку ствольной коробки (рис. 5).левой рукой обхватить шейку приклада, большим пальцем этой руки нажать на выступ направляющего стержня возвратного механизма, правой рукой приподнять вверх заднюю часть крышки ствольной коробки и отделить крышку.

Рис. 5. Отделение крышки ствольной коробки

5. Отделить возвратный механизм (рис. 6). Удерживая автомат левой рукой за шейку приклада, правой рукой подать вперед направляющий стержень возвратного механизма до выхода его пятки из продольного паза ствольной коробки; приподнять задний конец направляющего стержня и извлечь возвратный механизм из канала затворной рамы.

Рис. 6. Отделение возвратного механизма

6. Отделить затворную раму с затвором (рис. 7). Продолжая удерживать автомат левой рукой, правой рукой отвести затворную раму назад до отказа, приподнять ее вместе с затвором и отделить от ствольной коробки.

Рис. 7. Отделение затворной рамы с затвором

7. Отделить затвор от затворной рамы (рис. 8). Взять затворную раму в левую руку затвором кверху; правой рукой отвести затвор назад, повернуть его так, чтобы ведущий выступ затвора вышел из фигурного выреза затворной рамы, и вывести затвор вперед.

Рис. 8. Извлечение затвора из затворной рамы

8. Отделить газовую трубку со ствольной накладкой (рис. 9). Удерживая автомат левой рукой, правой рукой надеть пенал принадлежности прямоугольным отверстием на выступ замыкателя газовой трубки, повернуть замыкатель от себя до вертикального положения и снять газовую трубку патрубком газовой камеры.



Рис. 9. Отделение газовой трубки со ствольной накладкой

Выполнение норматива по огневой подготовке № 13. Требования, предъявляемые к выполнению норматива, представлены в таблице 1.

Таблица 1

Наименование норматива	Условия(порядок) выполнения норматива	Оценка по времени			
		60 баллов	50 баллов	40 баллов	Менее 40 баллов
Неполная разборка оружия	Оружие на подстилке, инструмент наготове. Обучающийся находится у оружия. Норматив отсчитывается от команды "К неполной разборке оружия приступить" до доклада обучаемого "Готово".	20 с.	23с.	25 с.	Свыше 26 с.

Порядок сборки автомата после неполной разборки.

Сборка автомата после неполной разборки производится в обратной последовательности.

Присоединить газовую трубку со ствольной накладкой. Удерживая автомат левой рукой, правой рукой надвинуть газовую трубку передним концом на патрубок газовой камеры и прижать задний конец ствольной накладки к стволу; повернуть с

помощью пенала принадлежности замыкатель на себя до входа его фиксатора в выем на колодке прицела.

Присоединить затвор к затворной раме. Взять затворную раму в левую руку, а затвор в правую руку и вставить затвор цилиндрической частью в канал рамы; повернуть затвор так, чтобы его ведущий выступ вошел в фигурный вырез затворной рамы, и продвинуть затвор вперед.

Присоединить затворную раму с затвором к ствольной коробке. Взять затворную раму в правую руку так, чтобы затвор удерживался большим пальцем в переднем положении.левой рукой обхватить шейку приклада, правой рукой ввести газовый поршень в полость колодки прицела и продвинуть затворную раму вперед настолько, чтобы отгибы ствольной коробки вошли в пазы затворной рамы, небольшим усилием прижать ее к ствольной коробке и продвинуть вперед.

Присоединить возвратный механизм. Правой рукой ввести возвратный механизм в канал затворной рамы; сжимая возвратную пружину, подать направляющий стержень вперед и, опустив несколько книзу, ввести его пятку в продольный паз ствольной коробки.

Присоединить крышку ствольной коробки. Вставить крышку ствольной коробки передним концом в полукруглый вырез на колодке прицела; нажать на задний конец крышки ладонью правой руки вперед и книзу так, чтобы выступ направляющего стержня возвратного механизма вошел в отверстие крышки ствольной коробки.

Спустить курок с боевого взвода и поставить на предохранитель.

Нажать на спусковой крючок и поднять переводчик вверх до отказа.

Присоединить шомпол.

Вложить пенал в гнездо приклада. Уложить принадлежность в пенал и закрыть его крышкой, вложить пенал дном в гнездо приклада и утопить его так, чтобы гнездо закрылось крышкой. У АКМС пенал убирается в карман сумки для магазинов.

Присоединить магазин к автомату. Удерживая автомат левой рукой за шейку приклада или цевье, правой рукой ввести в окно ствольной коробки зацеп магазина и повернуть магазин на себя так, чтобы защелка заскочила за опорный выступ магазина.

Выполнение норматива по огневой подготовке № 14. Требования, предъявляемые к выполнению норматива, представлены в таблице 2.

Наименование норматива	Условия(порядок) выполнения норматива	Оценка по времени			
		60	50	40	Менее 40
Сборка оружия после неполной разборки	Оружие разобрано. Части и механизмы аккуратно разложены на подстилке, инструмент наготове. Обучающийся находится у оружия. Норматив выполняется одним обучаемым.	27 с.	29 с.	34 с.	35 с. и Более

	<p>Время отсчитывается от команды "К сборке оружия приступить" до доклада обучаемого "Готово".</p>				
--	--	--	--	--	--

Устные вопросы:

1. С какой целью проводятся неполная разборка и сборка автомата Калашникова?
2. Где проводится разборки и сборка автомата? Как необходимо обращаться с частями и механизмами автомата?
3. Можно ли совершенствовать навыки разборки и сборки, используя боевой автомат? Почему?
4. На каких частях автомата Калашникова проставлен его серийный номер?
5. Почему не рекомендуется и даже вредна частая разборка автомата Калашникова?
6. В каких случаях проводится полная разборка автомата Калашникова?
7. Как хранить автомат при временном расположении в каком-либо здании?

Тема практической работы № 12 «Совершенствование навыков оказания ПМП при кровотечениях обморожениях, травмах (переломы), иммобилизация пострадавших, коллапсе и др. терминальных состояниях»

Цель практической работы:

- отработка тактики и навыков правильного поведения в ситуации ЧС
- навыки оказания первой медицинской помощи пострадавшим.

Наложение крестообразной повязки на кисть

Последовательность действий:

1. Восьмиобразная повязка на кисть начинается круговыми фиксирующими ходами несколько выше лучезапястного сустава.
2. Далее бинт ведется спирально по тылу кисти.
3. Совершает полуоборот по ладонной поверхности кисти и снова по тыльной поверхности кисти.
4. Бинт перекрещивая первый ход, возвращается к противоположному краю лучезапястного сустава.
5. Зафиксировать повязку на лучезапястном суставе.

Критерий оценки: по 2 балла за правильно названное действие.

Критерии оценки выполнения практического задания:

1. Соблюдена правильная последовательность наложения повязки.
2. Повязка прочно держится.

- 3.Повязка не причиняет боли.
4. Повязка не нарушает кровообращения (отсутствует синюшность)
5. Повязка имеет эстетичный вид

Наложение крестообразной повязки на стопу

Последовательность действий:

1. Стопу пациента устанавливают в положении под прямым углом по отношению к голени; повязка начинается двумя фиксирующими круговыми ходами бинта на голени выше лодыжки
2. Далее от внутренней лодыжки бинт ведем через подъем стопы к ее наружному краю, совершаем полный оборот вокруг стопы.
3. Затем от внутреннего края стопы (правая стопа) бинт направляем через подъем стопы к наружной лодыжке, далее по задней поверхности голени к внутренней лодыжке и снова к наружному краю стопы
4. Далее повторяются восьмиобразные ходы бинта 5-6 раз для создания надежной фиксации голеностопного сустава; повязку заканчивают круговыми турами на голени над лодыжками;
5. Закрепление повязки.

Критерий оценки: по 2 балла за правильно названное действие.

Критерии оценки выполнения практического задания:

- 1.Соблюдена правильная последовательность наложения повязки.
2. Повязка прочно держится.
- 3.Повязка не причиняет боли.
4. Повязка не нарушает кровообращения (отсутствует синюшность)
5. Повязка имеет эстетичный вид

Наложение кровоостанавливающего жгута

Последовательность действий:

1. Жгут накладывается выше раны, по возможности ближе к ней, но не ближе 4 — 5 см. Жгут не накладывается в областях суставов, на кисть, стопу, в средней трети плеча (возможно повреждение лучевого нерва).
2. Конечности придается возвышенное положение.
3. На монокостный сегмент (плечо, бедро) выше места раны наложить марлевую салфетку
4. Растянуть жгут, наложить его так, чтобы первый оборот жгута остановил кровотечение
5. Проверить правильность наложения жгута (кровотечение должно прекратиться, отсутствие пульса на периферических сосудах, побледнение кожи ниже наложенного жгута).

6. Закрепить концы жгута с помощью кнопочек и дырочек.

7. Поместить под жгут записку в которой отметить время наложения жгута. Отметить точное времени наложения.

8. В летнее время жгут накладывається не более 2 час, зимой не более часа, при этом каждые 60 мин летом и 30 мин зимой ослаблять на нес секунда затем снова затягивать выше предыдущего места наложения

9. В зимнее время конечность с наложенным жгутом укутать, но следить чтоб жгут был виден

10. Провести транспортную иммобилизацию.

Критерии оценки выполнения практического задания:

1. Конечность бледная и приобретает мраморный оттенок.
2. Ниже жгута перестает определяться пульсация сосудов.
3. Правильный порядок наложения
4. Отмечено время наложения

Травмы опорно-двигательного аппарата и транспортная иммобилизация при переломах предплечья. Наложение шины Крамера.

Порядок выполнения задания:

1. При наложении шины фиксируются два сустава – выше и ниже места перелома.
2. Шину моделируют на здоровой руке от кончиков пальцев до локтевого сустава.
3. Придать повреждённой конечности среднефизиологическое положение, руку согнуть в локтевом суставе.
4. Уложить на подготовленную шину кисть и предплечье, в кисть положить валик.
5. Шину укладывают по задненаружной поверхности конечности от пальцев кисти до верхней трети плеча.
6. Зафиксировать шину на конечности спиральными ходами бинта от пальцев кисти до плечевого сустава.
7. Наложить косыночную повязку для лучшей фиксации конечности.

Критерий оценки:

по 1 баллу за правильно названное действие.

Критерий оценки за выполнение практического задания:

1. Соблюдена правильная последовательность наложения шины.
2. Повязка прочно держится.
3. Повязка и шина не причиняют боли.
4. Шина и повязка не нарушают кровообращения (отсутствует синюшность)
5. Шина и повязка имеют эстетичный вид

Контроль и оценка результатов практических работ

Оценка за выполнение практической работы выставляется по пятибалльной системе и учитывается как показатель текущей успеваемости студента.

Качественная оценка индивидуальных образовательных достижений		Критерии оценки результата
балл (оценка)	вербальный аналог	
5	отлично	Представленные работы высокого качества, уровень выполнения отвечает всем требованиям, теоретическое содержание курса освоено полностью, без пробелов, необходимые практические навыки работы с освоенным материалом сформированы, выполнены все предусмотренные практической работой задания.
4	хорошо	Уровень выполнения работы отвечает всем требованиям, теоретическое содержание курса освоено полностью без пробелов, некоторые практические навыки работы с освоенным материалом сформированы недостаточно, все предусмотренные практической работой задания выполнены, некоторые из выполненных заданий, возможно, содержат ошибки.
3	удовлетворительно	Уровень выполнения работы отвечает большинству основных требований, теоретическое содержание курса освоено частично, но пробелы не носят существенного характера, необходимые практические навыки работы с освоенным материалом в основном сформированы, большинство предусмотренных практической работой заданий выполнено, некоторые виды заданий выполнены с ошибками.
2	не удовлетворительно	Теоретическое содержание курса освоено частично, необходимые практические навыки работы не сформированы, большинство предусмотренных практической работой заданий не выполнено.